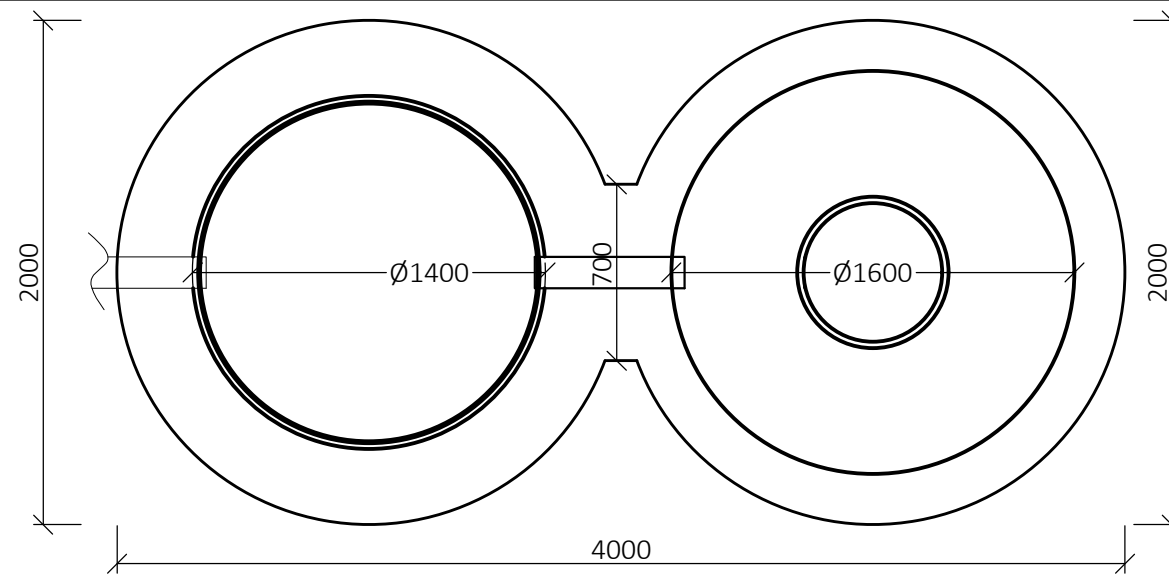
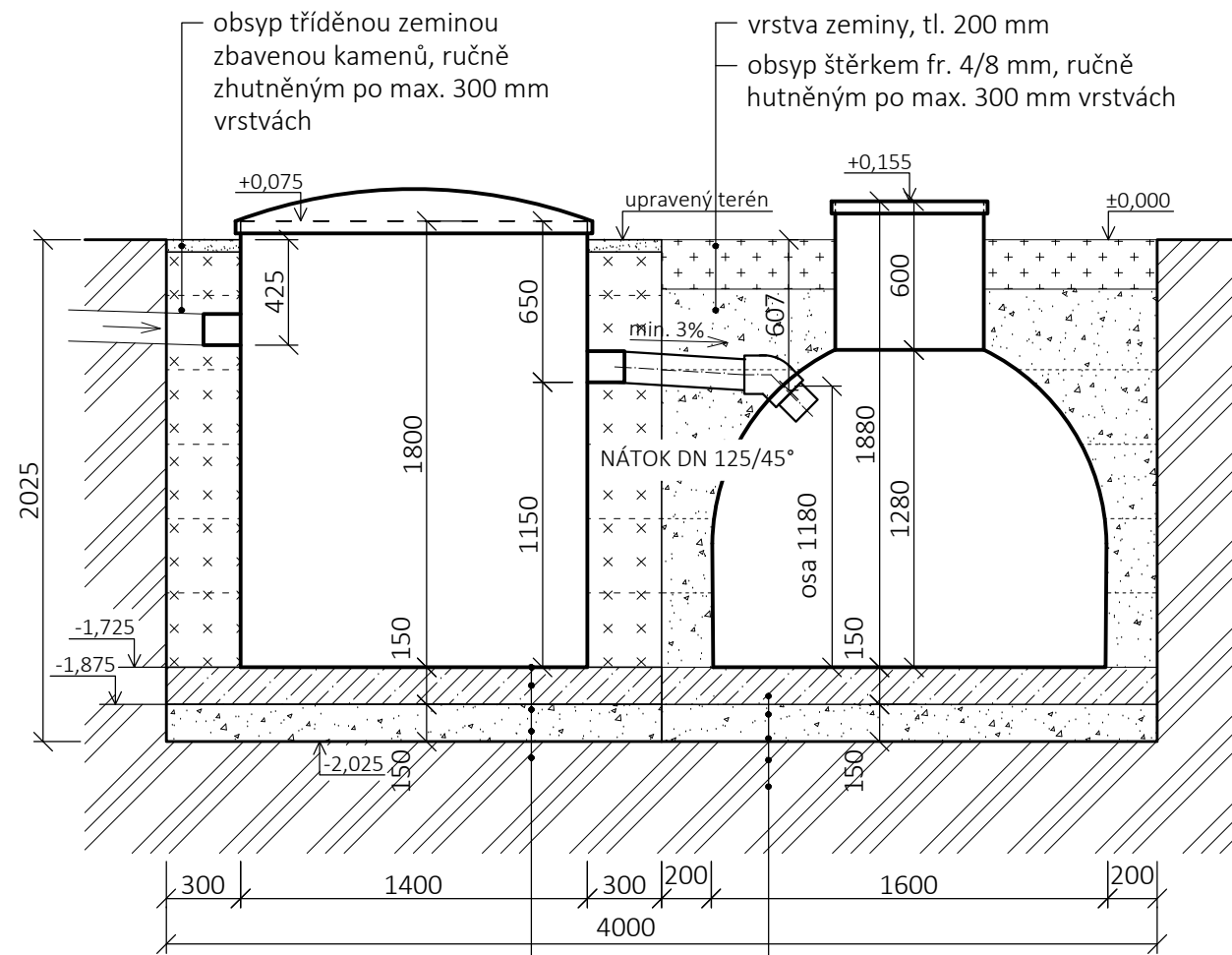


PŮDORYS



ŘEZ



AT 6  
bet. deska tl.=150mm, při spodním líci armovaná kari sítí  
150/150/6mm (krytí výztuže min. 25mm)  
hutněné štěrkové lože, tl.=150mm  
geotextílie 300 g/m<sup>2</sup>  
rostlý terén

ABV2  
bet. deska tl.=150mm, při spodním líci armovaná kari sítí  
150/150/6mm (krytí výztuže min. 25mm)  
hutněné štěrkové lože, tl.=150mm  
geotextílie 300 g/m<sup>2</sup>  
rostlý terén

POZN.: optimální HG podmínky

VYPRACOVAL: KABRHELOVÁ

MĚŘÍTKO: 1:30

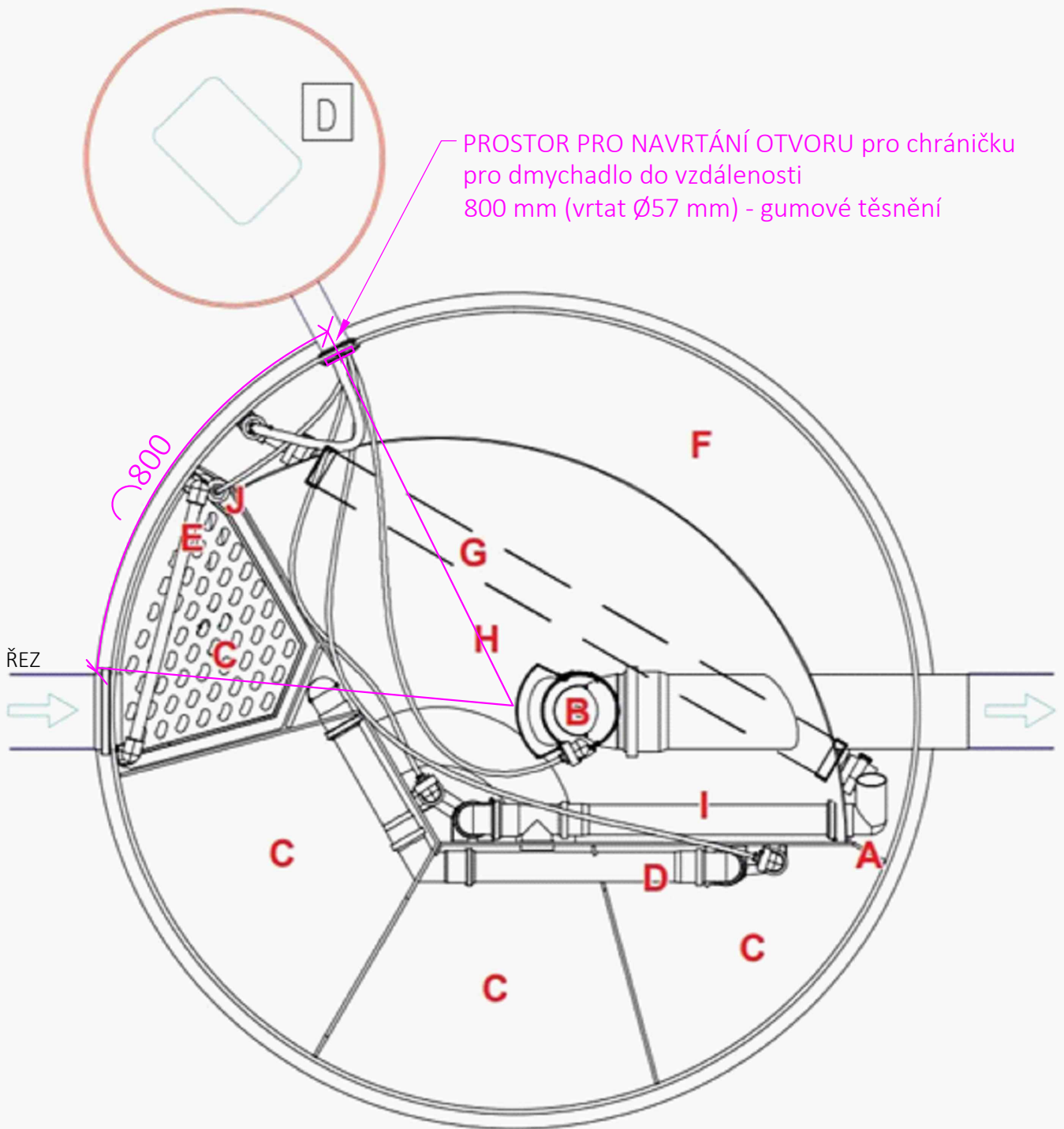


ABPLAST s.r.o.  
areál radiokomunikací 421  
570 01 Pohodlí u Litomyšle

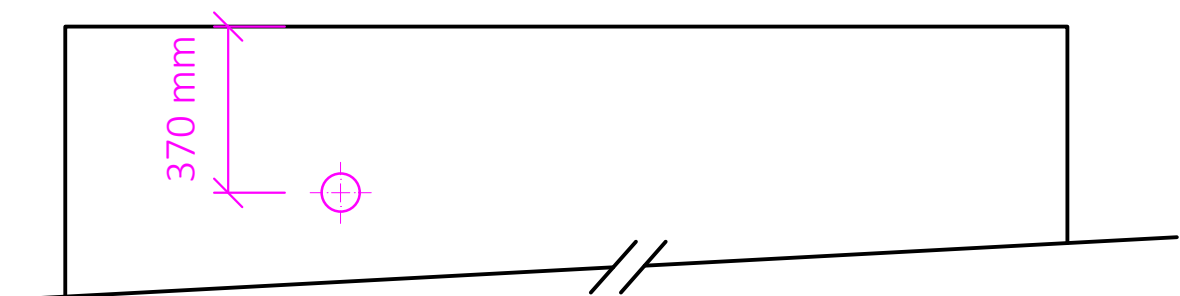
+420 464 644 014  
abplast@abplast.cz  
www.abplast.cz

AT6 + ABV2 - OSAZENÍ bez přepadu

PŮDORYS



ŘEZ



VYPRACOVALA: KABRHELOVÁ

MĚŘÍTKO: 1:10



ABPLAST s.r.o., 421, 569 56 Čistá  
provoz, doručovací adresa:

Areál radiokomunikací, Pohodlí u Litomyšle, 570 01 Litomyšl  
tel.: +420 464 644 014, abplast@abplast.cz, www.abplast.cz

ČOV - PROSTOR PRO NAVRTÁNÍ OTVORU PRO DMYCHADLO